

ENGINEERING  
TOMORROW

*Danfoss*

eBook | Danfoss Digital Hydraulics™

# Soluções de projetos hidrônicos modular HVAC 4.0 para maior eficiência energética em edifícios inteligentes

**Descubra as soluções da Digital Hydraulics que otimizam o desempenho energético dos edifícios.**

A digitalização de sistemas HVAC abre um mundo de possibilidades. Mas nenhum edifício é o mesmo. A Danfoss Digital Hydraulics oferece uma solução modular para cobrir todas as suas necessidades de projeto HVAC 4.0 digital.

[> COMECE AQUI](#)

Danfoss Digital Hydronics™

# Danfoss Digital Hydronics™

## Soluções de projetos Hidrônicos modulares HVAC 4.0

### Projeto HVAC à prova de futuro

Projetos de sistemas HVAC mudam rapidamente. Para preparar os nossos edifícios para um ambiente verde sustentável, há um foco maior em eficiência energética, manutenção e dados para monitorar o desempenho e a condição do sistema.

A Danfoss está lançando uma nova gama de soluções preparadas para as altas demandas dos sistemas HVAC, agora e no futuro..



Nague por este e-book **clcando nos diferentes** >> botões

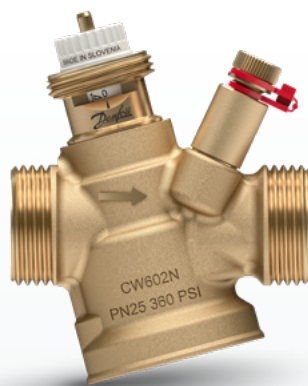
### Danfoss Digital Hydronics oferece:

- Uma solução modular e atualizável
- Baseado na tecnologia PICV para a melhor precisão de controle da categoria
- Digital até o núcleo com conexão BMS direta
- Acesso a dados para garantir eficiência energética ideal e manutenção preditiva



# Flexibilidade impecável em sistemas HVAC

## PICV



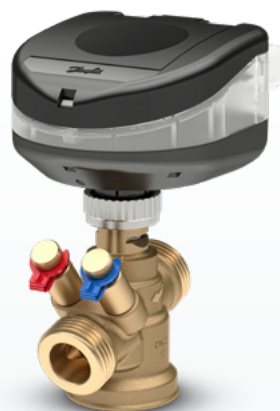
### AB-QM

Tecnologia independente de pressão para controle de temperatura preciso

[Leia mais](#) >>



## Atuador



### NovoCon®

Atuador IoT digital para conectividade BMS direta

[Leia mais](#) >>



## Sensores



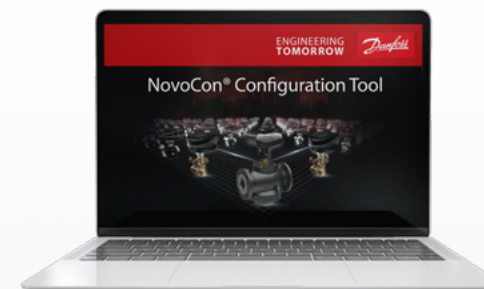
### SonoSensor

Integração do sensor de fluxo e temperatura em uma conexão de barramento através do NovoCon

[Leia mais](#) >>



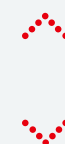
## Ferramentas de suporte



### Digital toolbox

Ferramenta de configuração para comissionar vários dispositivos no sistema ao mesmo tempo

[Leia mais](#) >>



# Vantagens da tecnologia PICV

A Danfoss AB-QM tem estado na vanguarda da mudança do mercado para soluções mais eficientes para balanceamento e controle de sistemas HVAC. O conceito de combinar uma válvula de controle e um controlador de pressão embutido já foi aceito como padrão na maioria dos mercados em todo o mundo.

O AB-QM PICV combina controle preciso com grande conveniência. É simples de selecionar, fácil de instalar e fácil de configurar.

Ao combinar várias funções em uma válvula, a AB-QM também é uma escolha extremamente econômica. Através da redução do processo de projeto, economia de tempo durante o estágio de comissionamento e ganhos de eficiência durante a operação, é extremamente viável financeiramente, com tempos de retorno negativos ou extremamente curtos.

## Nesta seção do eBook Danfoss Digital Hydraulics, explicaremos:

- Quais são os benefícios da tecnologia PICV em aplicações HVAC
- Quais desafios são resolvidos usando a tecnologia PICV
- A importância do balanceamento e controle em edifícios

**Veja o vídeo agora**  
Leia sobre a AB-QM 4.0.



**Veja o vídeo agora**  
Aprenda sobre o PICV.



AB-QM



NovoCon



Sensors



Digital Tool  
Box





# AB-QM - Válvula de controle **independente de pressão**



**Desafios** em edifícios que usam válvulas de controle tradicionais em sistemas HVAC

Dimensionamento complexo de válvulas e cálculo do sistema

Balanceamento hidráulico complexo e partida de construção

Transbordamentos no sistema devido a abertura e fechamento de válvulas

Flutuações na temperatura ambiente

Síndrome do baixo delta T

**Benefícios** de usar válvulas de controle independentes de pressão em sistemas HVAC



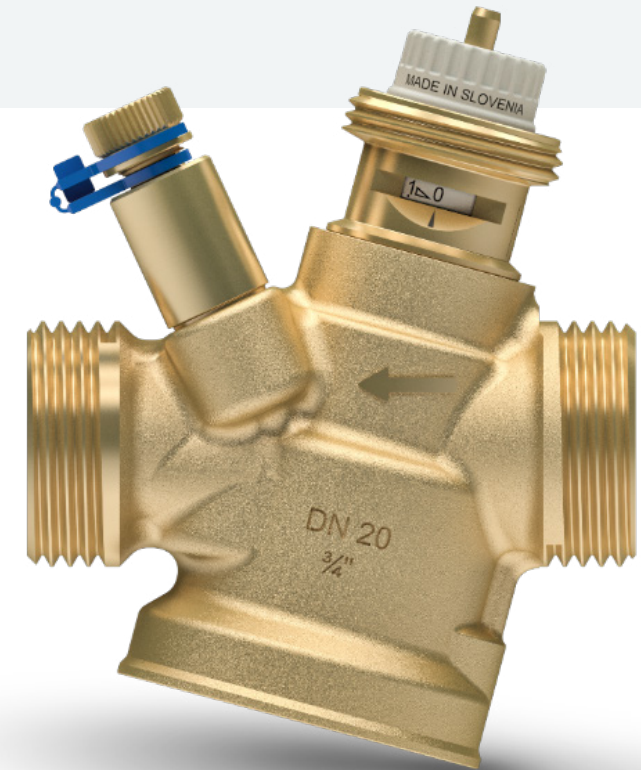
**Fácil seleção de válvula de acordo com o projeto de cálculo de fluxo**

**Balanceamento e controle integrados em um produto**

**O balanceamento dinâmico garante fluxos de projeto em condições de carga total e parcial**

**Controle preciso da temperatura ambiente e alto delta T**

**Edifício energeticamente eficiente**





# AB-QM – Importância do **balanceamento e controle em edifícios**

Leia o white paper agora >>>



**Benefícios** do uso da AB-QM em edifícios durante a operação

- O aquecimento e arrefecimento dos nossos edifícios representam cerca de 30% do consumo final de energia na UE, mais de 70% do qual provém de combustíveis fósseis.
- A otimização dos sistemas de aquecimento, ventilação e ar condicionado (HVAC) em edifícios requer mais do que simplesmente melhorar a eficiência do equipamento de geração de aquecimento ou resfriamento (por exemplo, bombas de calor, caldeiras, resfriadores).
- **Também é vital observar como o aquecimento e o resfriamento são distribuídos do gerador central aos pontos de uso final.**
- A legislação da UE, incluindo a Diretiva de Desempenho Energético dos Edifícios (EPBD) e Ecodesign, apresentou disposições importantes para otimizar os sistemas técnicos dos edifícios. Mas eles **ainda não abordaram totalmente as falhas de mercado** e, portanto, **o potencial de balanceamento hidráulico permanece amplamente não realizado.**



# Vantagens dos atuadores digitais

Os atuadores IoT digitais NovoCon® são feitos sob medida para se adequarem nas válvulas de controle e balanceamento independente de pressão Danfoss AB-QM de DN 15 a DN 250. Eles estabelecem a conexão perfeita entre o desempenho superior do sistema HVAC hidrônico e as soluções inteligentes de automação predial.

Devido a sua precisão, funcionalidade remota e recursos de indicação de fluxo, este produto facilita e acelera o processo de comissionamento, permite manutenção fácil e preditiva, melhora o conforto interno e aumenta a economia de energia.

Nesta seção do eBook Danfoss Digital Hydraulics, **explicaremos:**

- Quais são os benefícios dos atuadores digitais
- Quais são os desafios em edifícios comerciais hoje
- Quais são os principais benefícios da hidrônica digital em comparação com outras tecnologias de controle usadas em aplicações HVAC
- A importância da precisão de controle em aplicações AHU

**Veja o vídeo agora**  
sobre NovoCon® e AB-QM  
usados na I-tower no WTC  
Amsterdam, Holanda.



AB-QM



NovoCon



Sensors



Digital Tool  
Box





# NovoCon® – Atuador digital



**Desafios** em edifícios que utilizam atuadores tradicionais em sistemas HVAC

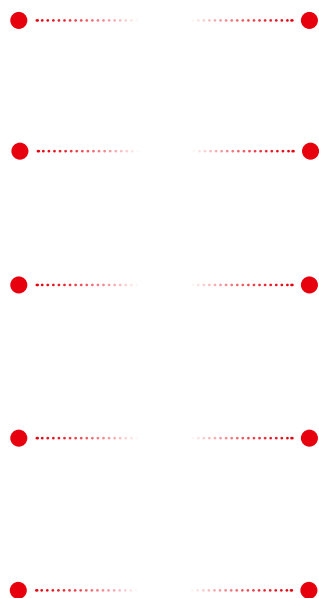
Comissionamento manual das válvulas de acordo com o fluxo de projeto

Alterações tardias no projeto ou erros de cálculo podem resultar em reclamações

Sem acesso depois que o teto é fechado em caso de solução de problemas

Integração complicada no BMS (cabearamento)

Transparência limitada do uso de energia em um edifício



**Benefícios** de usar atuadores IoT digitais NovoCon® em sistemas HVAC



**Carregamento remoto em massa de fluxos projetados via ferramenta de configuração/BMS (até 64 atuadores/válvulas ao mesmo tempo)**

**A configuração e correção do fluxo podem ser feitas centralmente a partir do BMS / Computador**

**Lavagem e purga do sistemas centralizados no BMS / Computador (tudo de uma vez, um andar de cada vez, uma válvula de cada vez)**

**Uso do padrão BACnet ou ModBus comunicação de barramento e cabos pré-fabricados para fácil integração BMS**

**Transparência total do consumo de energia no edifício para aquecimento/resfriamento usando AB-QM e NovoCon**







# NovoCon® – Atuadores digitais em **aplicações AHU**

Leia o white paper agora >>>



**Benefícios** de usar o Danfoss Digital Hydronics em uma aplicação AHU em comparação com outras tecnologias de controle

- Nós tendemos a ficar com o que sabemos que funciona. Mas, às vezes, surgem novas tecnologias no mercado que nos obrigam a repensar nossas formas de fazer as coisas.
- Neste artigo, estamos discutindo como 3 tecnologias diferentes funcionam no controle de temperatura AHU. Comparamos o desempenho da válvula 3 vias com uma solução mais moderna como o PICV e a válvula controlada eletronicamente, que é uma solução nova oferecida por diversas empresas.
- A unidade de tratamento de ar tem uma configuração padrão, com uma serpentina de resfriamento, uma serpentina de aquecimento e uma unidade de recuperação de calor de fluxo cruzado para recuperar a energia do ar de exaustão antes de ser expelido para fora. O controle está tentando manter uma temperatura de ar de suprimento estável.
- Pelas medições realizadas, fica claro que diferentes soluções geram resultados diferentes, principalmente quando se trata de precisão e estabilidade de controle. É interessante determinar o que causa essas diferenças. Leia mais sobre isso.



# Vantagens dos **sensores** em **sistemas HVAC 4.0**

Os dados podem ser transformados em informações úteis. Informações sobre quanta energia você está usando, onde talvez esteja desperdiçando energia e qual é o status da manutenção em seu sistema.

Para coletar dados, você precisa adicionar sensores que se conectam ao seu sistema de gerenciamento predial. Os sensores de temperatura e fluxo podem fornecer informações valiosas sobre o consumo de energia e podem ser usados para detectar problemas com ineficiências no processo de transferência de energia. Em alguns edifícios também pode ser usado para uma alocação justa dos custos de energia.

Os sensores de temperatura e fluxo podem ser conectados diretamente ao atuador NovoCon, fornecendo informações altamente precisas e valiosas no funcionamento do seu sistema HVAC.

Nesta seção do eBook Danfoss Digital Hydraulics, **explicaremos:**

- Como integrar facilmente os sensores de fluxo e temperatura no Sistema de Gerenciamento Predial usando os atuadores digitais Danfoss
- Quais são os benefícios do uso de sensores de fluxo e temperatura em sistemas HVAC hidráulicos

Leia o fact sheet agora



AB-QM



NovoCon



Sensors



Digital Tool  
Box





# Sensores – **sensores de fluxo e temperatura**



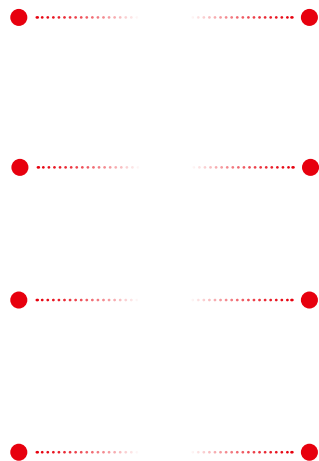
**Desafios** em edifícios com tecnologia tradicional em sistemas HVAC

Transparência limitada em relação à eficiência energética de um edifício

Visibilidade limitada do custo de manutenção durante a vida útil do edifício

Informações limitadas sobre mau desempenho do sistema de controle de temperatura ambiente

Integração complexa de diferentes sensores no Sistema de Gestão Predial



**Benefícios** de usar sensores de fluxo e temperatura em sistemas HVAC

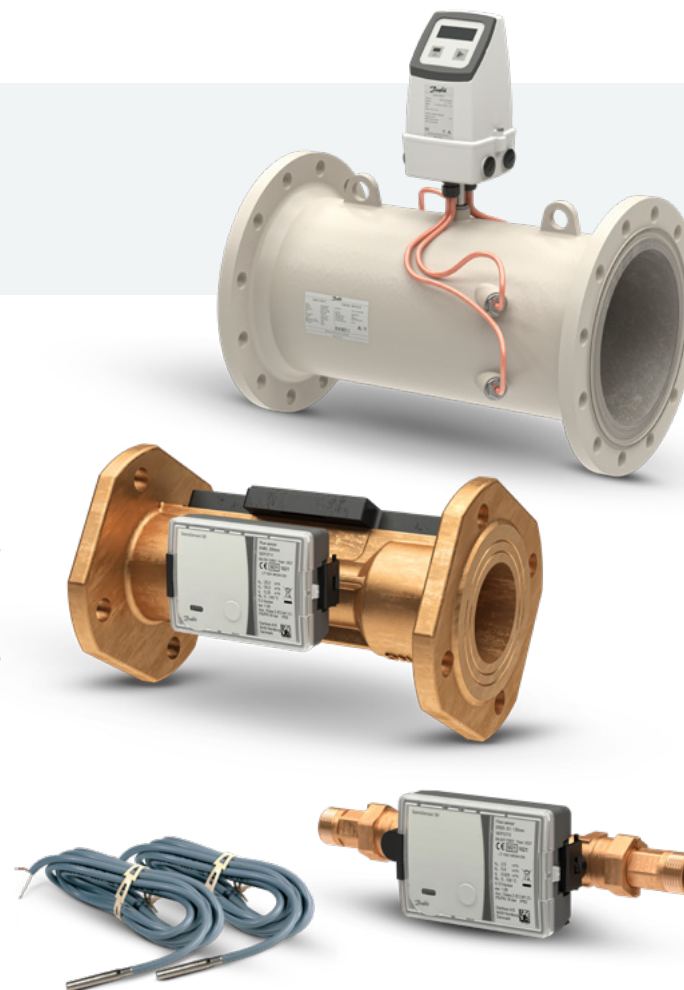


**Transparência avançada dos fluxos de energia em um edifício por unidade terminal e unidade de tratamento de ar.**

**Dados de manutenção preditiva e transparência (tempo de vida, horas totais de operação, etc.)**

**Fácil identificação do desperdício de energia na edificação, possibilitando um comparativo pelo usuário.**

**Sensores de volume e temperatura com certificação MID conectados diretamente ao Sistema de Gerenciamento Predial**



# Digital toolbox

Os sistemas HVAC modernos contêm um número desconcertante de componentes que precisam ser dimensionados, selecionados, instalados e comissionados.

A Danfoss reduz a complexidade fornecendo uma ampla caixa de ferramentas para ajudá-lo a selecionar os produtos certos, fazer as combinações certas e facilitar o comissionamento de até 64 atuadores ao mesmo tempo.

Nesta seção do eBook Danfoss Digital Hydrionics, **explicaremos:**

- Como usar a ferramenta de configuração Danfoss para comissionamento rápido e confiável do AB-QM / NovoCon
- Como selecionar a combinação correta de AB-QM, NovoCon e SonoSensor

Faça o download do software



AB-QM



NovoCon



Sensors



Digital Tool  
Box





## Danfoss Digital Toolbox – **Configuração da Ferramenta**



**Desafios** em edifícios com tecnologia tradicional em sistemas HVAC

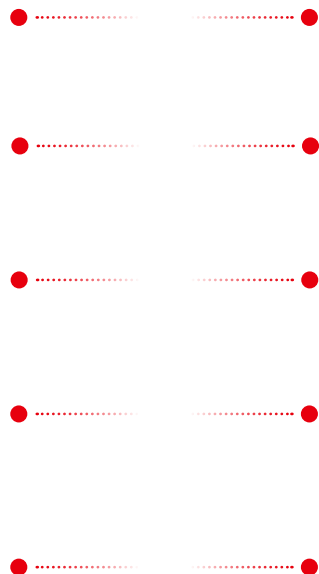
Diagnóstico possível somente depois que o BMS estiver online e totalmente comissionado

Comissionamento de apenas uma válvula por vez

Tentativas de erro para identificar erros inconvenientes e demorados

Seleção demorada de válvula/atuador

Configuração demorada para se conectar com diferentes ferramentas de softwares



**Benefícios** de usar a ferramenta de configuração durante o comissionamento



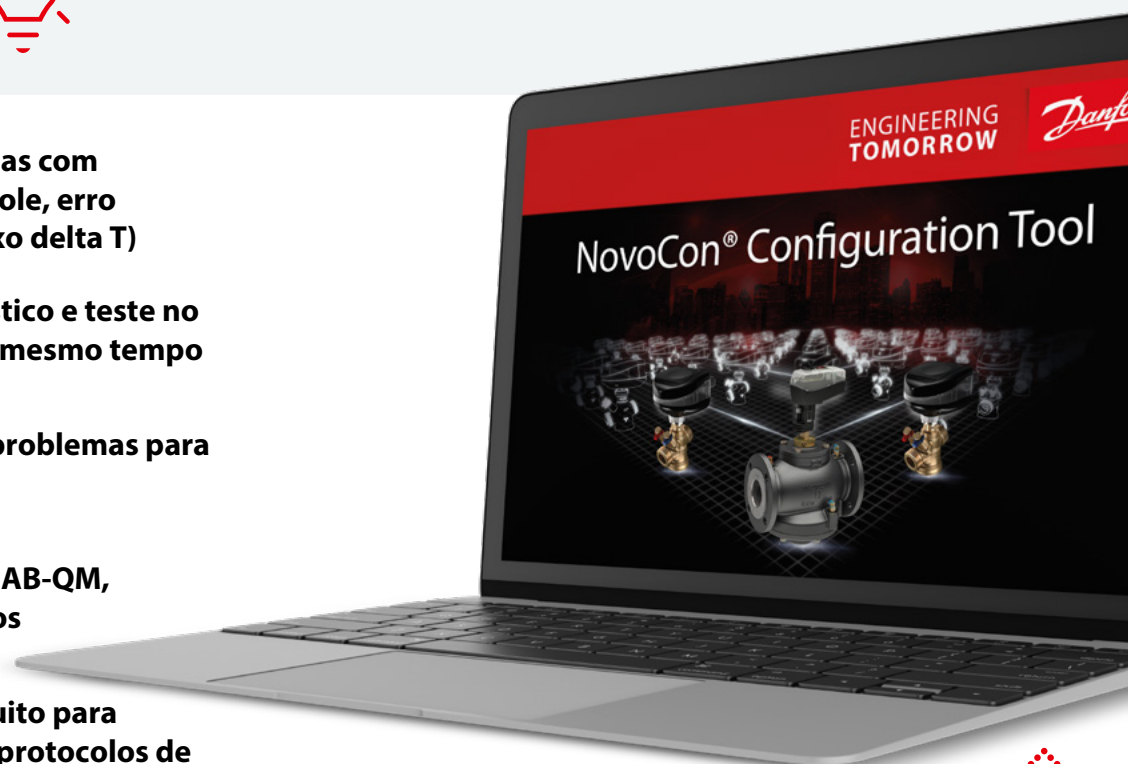
**Identificação rápida de falhas com alarmes (sem sinal de controle, erro durante o fechamento, baixo delta T)**

**Comissionamento, diagnóstico e teste no local, de até 64 válvulas ao mesmo tempo**

**Ferramenta de solução de problemas para acesso remoto e análise**

**Seleção rápida e precisa do AB-QM, NovoCon e sensores corretos**

**Aplicativo de desktop gratuito para download compatível com protocolos de comunicação de barramento Modbus e BACnet**



## AB-QM

O sistema independente de pressão garante um controle de temperatura perfeito em condições de carga total e parcial

[Leia o data sheet agora](#)



## NovoCon®

Acesso remoto com atuadores IoT digitais a todos os AB-QMs, em todos os momentos

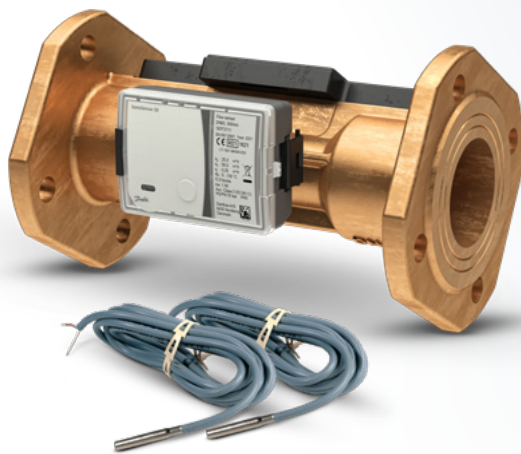
[Leia o data sheet agora](#)

# Danfoss Digital Hydronics

## SonoSensor (opcional)

Gama completa de sensores ultrassônicos de fluxo e temperatura com certificação MID de DN 15 a DN 250

[Leia o data sheet agora](#)



## Digital tool box

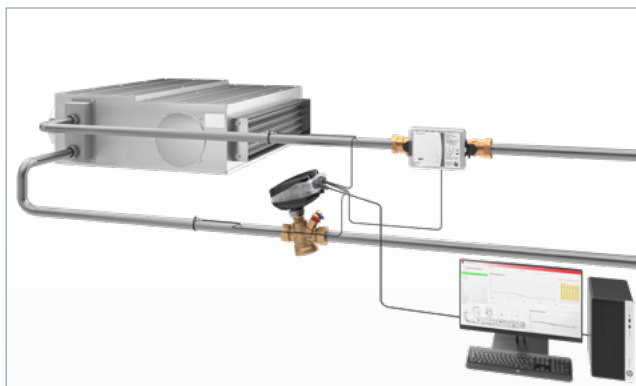
Configuração e comissionamento rápidos e simples de sistemas hidráulicos HVAC 4.0

[Faça o download do software](#)





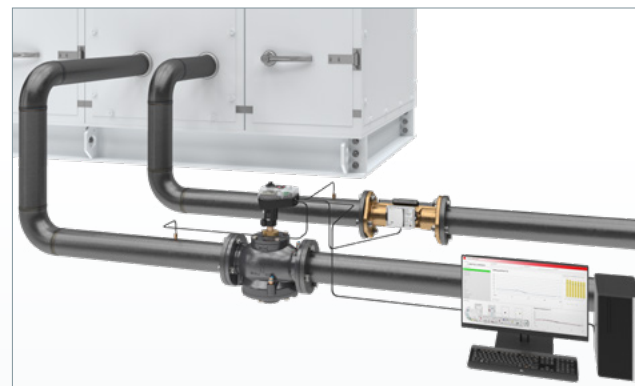
# Escalável para todas as aplicações HVAC hidrônicas



**S-combination** em **DN 15-32**  
como, por exemplo, usado para:

- Fan Coil Units (FCU)
- Painéis radiantes
- Vigas frias

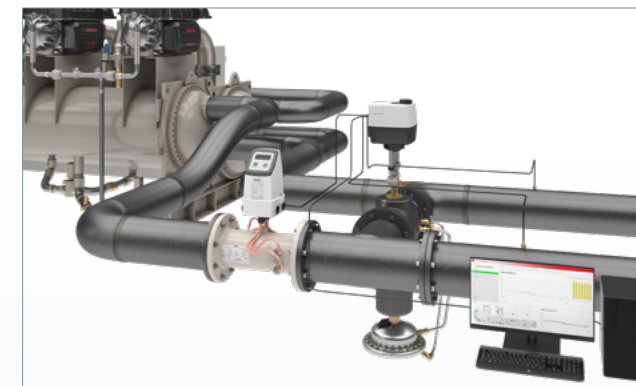
com vazões nominais de projeto de 20 - 4.400 l/h



**M-combination** em **DN 40-100** como,  
por exemplo, usado para:

- Unidades de tratamento de ar (AHU)
- Trocadores de Calor
- Ar Condicionado da Sala de Informática (CRAC)

com fluxos de projeto nominal de  
3.000 - 59.000 l/h



**L- and XL-combinations** em **DN 125-250** como, por exemplo, usado para:

- Chillers
- Conexões de resfriamento distrital
- Bombas de calor comerciais

com fluxos de projeto nominal de  
36.000 - 407.000 l/h



Leia agora o case de Flexibilidade de HVAC e monitoramento de energia no escritório multilocatário saudável e inteligente da EDGE Amsterdam West

## Engenharia HVAC 4.0 para edifícios inteligentes

Como estudos da Agência Internacional de Energia (IEA) mostram 30% do consumo global de energia é causado por HVAC e iluminação de edifícios.

Para tornar os edifícios mais eficientes energeticamente e confortáveis para as pessoas, precisamos usar tecnologias inteligentes.

Danfoss Digital Hydronics™ é a solução mais inovadora para digitalizar e otimizar sistemas HVAC e é um bom exemplo do que chamamos de HVAC 4.0

Os atuadores digitais fornecem ao Sistema de Gerenciamento Predial (BMS) dados de desempenho em tempo real. Opcionalmente expandido com vazão real e medição de temperatura. Ao analisar continuamente os dados e adaptar remotamente o sistema HVAC para um melhor desempenho, ajudamos a reduzir o consumo global de energia.

**Para um futuro melhor desde hoje.**

Leia mais em [hvac40.danfoss.com](https://hvac40.danfoss.com)

